

Monteringsanvisning Kruka (103007)

Delar som ingår i kartongen:

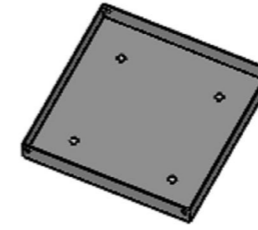
(2x) Sida A



(2x) Sida B



Botten



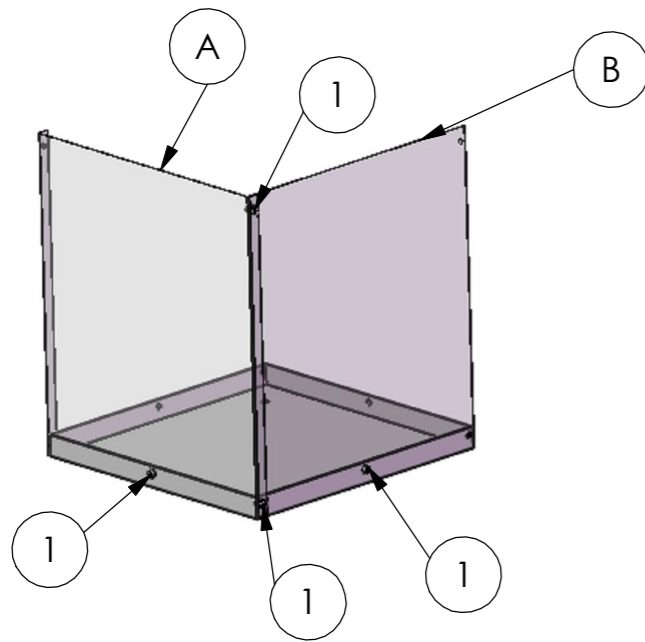
(12x) Skruv



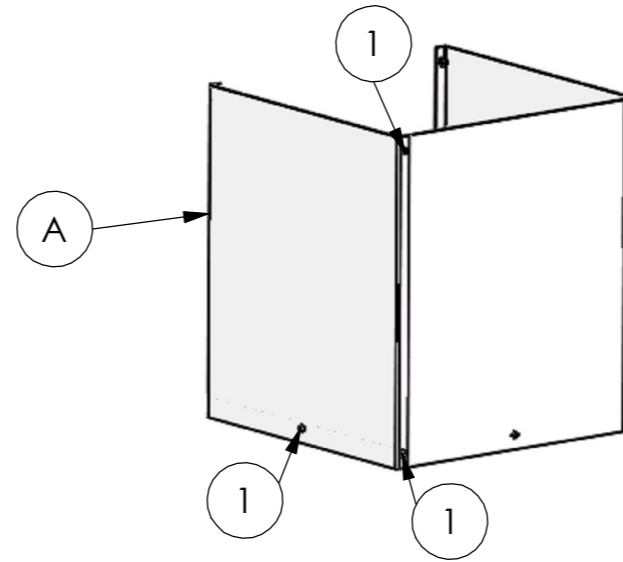
(12x) Mutter



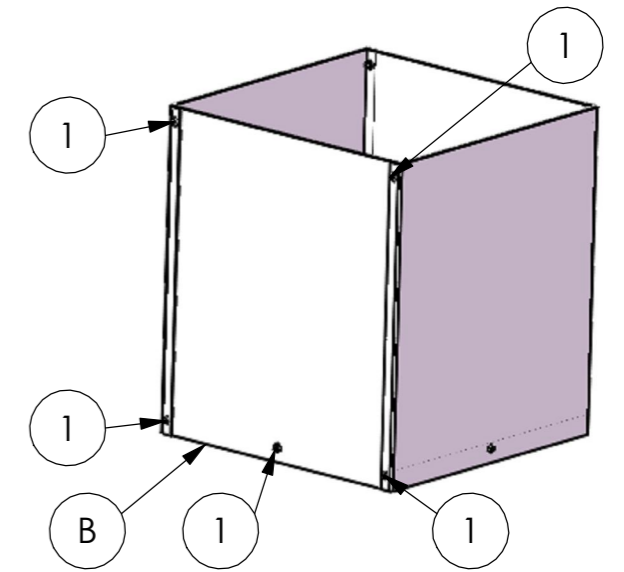
Steg 1:
Skruva ihop Sida A, Sida B och
Botten



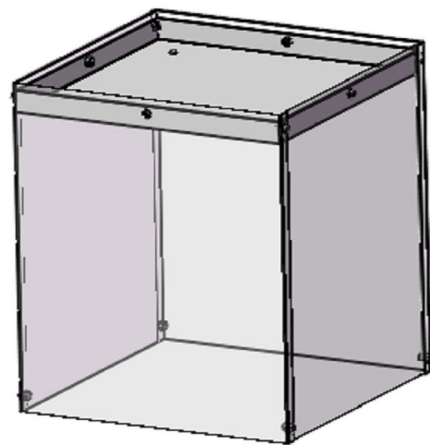
Steg 2:
Skruva ihop Delar från steg 1 med
Sida A



Steg 3:
Skruva ihop Delar från steg 2 med
Sida B



Alternativt kan botten skruvas fast i
"högt läge"



Klart!

